

READ AND SAVE THESE INSTRUCTIONS

The illustrations in this document are generic; your control appearance may be slightly different from the ones shown.

WARNING

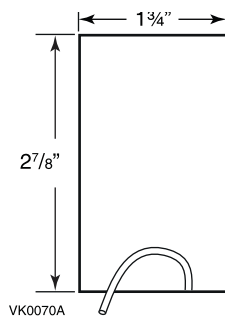
Electrical wiring must be done by qualified personnel in accordance with all applicable codes and standards. Before connecting wires, unplug the unit or switch power off at service panel and lock service disconnecting means to prevent power from being switched on accidentally. Always wear safety glasses and gloves while performing these instructions.

INSTALLATION

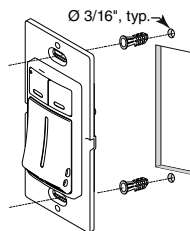
- 1 Unplug the ventilation unit.

NOTE: If the control is to be installed in an electric box, go to step 5.

- 2 Cut a 2⁷/₈" x 1³/₄" hole in a wall, at a convenient location for the control. Route a cable (type 22/4) for the control from the unit to this hole. See figure at right.

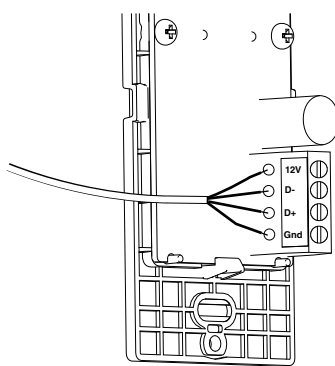


- 3 Temporarily place the control over the hole and mark both mounting screw hole positions.

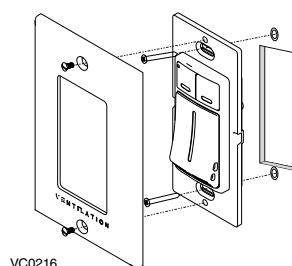


- 4 Remove the control, drill both screw holes (3/16" Ø) in wall and insert the wall anchors (included).

- 5 Strip the end of the cable to access the 4 wires (about 3"). Strip the end of each wire (about 1/4"). Connect the wires to the terminals, regardless of the wire color. Note which wire color has been chosen for each terminal. See illustration below.

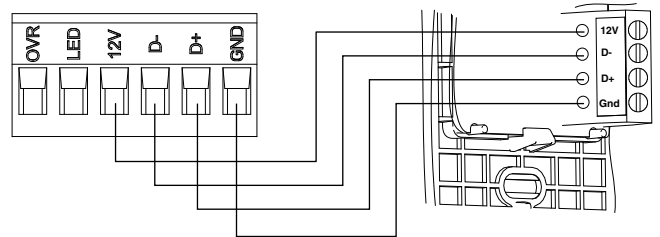


- 6 Mount the control to the wall.



- 7 Perform the electrical connection to the terminal connector of the unit, as shown below. For more details, refer to the installation manual of the ventilation unit.

NOTE: To avoid miswiring, refer to the notes taken at step 5 to match the wire color with the right terminal.



- 8 Plug the ventilation unit and test the wall control.

HOW TO USE THE CONTROL



The main button works following this sequence:

- Click 1 = 30% RH
- Click 2 = 35% RH
- Click 3 = 40% RH
- Click 4 = 45% RH
- Click 5 = 50% RH
- Click 6 = 55% RH
- Click 7 = Dehumidistat disabled
- and so on

The indicator lights up as per the selected RH. If the set point is exceeded, the system will operate in MAX speed until the set point is reached.

- Press the CONT button to get continuous exchange ventilation in MIN speed. The CONT indicator will light up. To quit this mode, press the CONT button.
- Press the INT button to get intermittent ventilation. The INT indicator will light up. Within a one hour period, the system will operate in MIN speed for 20 minutes. To quit this mode, press the INT button.
- If the maintenance indicator is lit, it means that the filter needs to be cleaned or replaced. Once the filter is cleaned or replaced, press the INT button for five seconds to reset the maintenance indicator. If the maintenance indicator flashes, the LCD screen on the unit will give the error code. Refer to the Troubleshooting section in the ventilation unit user guide for more information.

LEA Y GUARDE ESTAS INSTRUCCIONES

Las ilustraciones en este documento son generales; su control puede tener un aspecto ligeramente diferente.

⚠ ADVERTENCIA

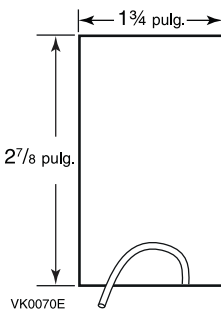
El cableado eléctrico debe ser realizado por personal cualificado, de acuerdo con todos los códigos y normas aplicables. Antes de conectar los hilos, desenchufe el aparato o apague la alimentación en el tablero de servicio y bloquee los medios de desconexión para evitar que se conecte la corriente accidentalmente. Lleve siempre lentes y guantes de seguridad al ejecutar estas instrucciones.

INSTALACIÓN

1 Desenchufar el aparato.

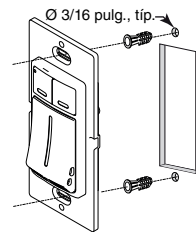
NOTA: Si el control se monta en una caja eléctrica, pasar a la etapa 5.

- 2 Cortar un agujero de 2 7/8 pulg. x 1 3/4 pulg. en un lugar conveniente de la pared para el control mural. Llevar un cable (de tipo 22/4) para el control mural desde el aparato hasta el agujero. Ver la ilustración a la derecha.



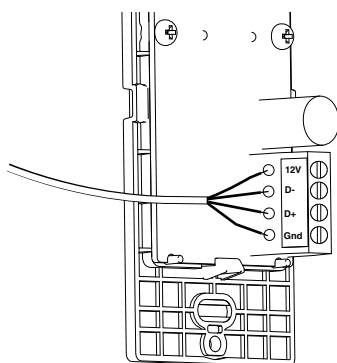
VC0070E

- 3 Colocar temporalmente el control mural en el agujero y marcar la ubicación de los orificios de los tornillos de montaje.
- 4 Retirar el control mural, taladrar dos orificios (3/16 pulg. de diámetro) en la pared e introducir los dispositivos de sujeción para paredes incluidos.



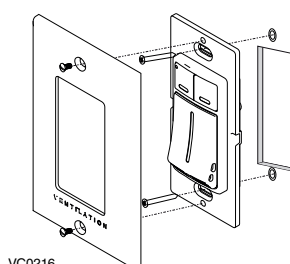
VC0215E

- 5 Pelar el extremo del cable para acceder a los 4 hilos (cerca de 3 pulg.). Pelar el extremo de cada hilo (cerca de 1/4 pulg.). Conectar los hilos a los terminales, independientemente del color de los hilos. Tomar nota del color del hilo que ha elegido para cada terminal. Ver la ilustración de abajo.



VC0236

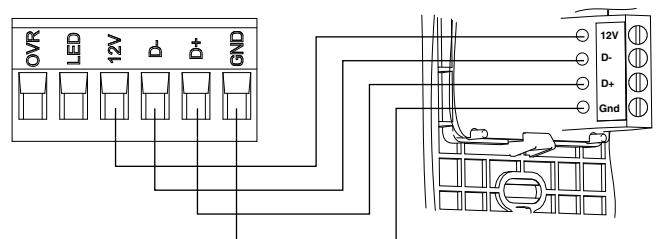
- 6 Montar el control mural en la pared.



VC0216

- 7 Realizar la conexión eléctrica con el conector de terminales del aparato, como se muestra a continuación. Para más detalles, consultar el manual de instalación del aparato de ventilación.

NOTA: Para evitar un cableado incorrecto, consultar las notas que tomó en la etapa 5 sobre los colores de los hilos.



VC0235

- 8 Enchufar el aparato de ventilación y probar el control mural.

CÓMO FUNCIONA EL CONTROL

El botón principal funciona de la siguiente manera:

- Clic 1 = 30 % HR
- Clic 2 = 35 % HR
- Clic 3 = 40 % HR
- Clic 4 = 45 % HR
- Clic 5 = 50 % HR
- Clic 6 = 55 % HR
- Clic 7 = Dehumidostato desactivado
- etcétera



VC0191

El indicador se enciende según la HR seleccionada. Si el punto de consigna se supera, el sistema funcionará en velocidad MAX hasta que se alcanza el punto de consigna.

- Presionar el botón CONT para obtener ventilación en continuo intercambio a velocidad MIN. El indicador CONT se encenderá. Para salir del modo CONT, presionar el botón CONT.
- Presionar el botón INT para obtener una ventilación intermitente. El indicador INT se encenderá. En un período de una hora, el sistema funcionará a velocidad MIN durante 20 minutos. Para salir del modo INT, presionar el botón INT.
- Si el indicador de mantenimiento se enciende, eso significa que el filtro necesita limpieza o reemplazo. Una vez el filtro limpiado o reemplazado, presionar el botón INT durante cinco segundos para restablecer el indicador de mantenimiento. Si el indicador de mantenimiento parpadea, la pantalla LCD de la unidad indicará el código de error. Consultar la sección Solución de problemas del manual del usuario de la unidad para obtener más información.