

Model:
Modelo:
Modèle:

96

DURAPAN™
WASHING MACHINE PAN

BANDEJA DE GOTEO PARA LAVADORA • PLATEAU D'ÉGOUTTAGE POUR MACHINE À LAVER

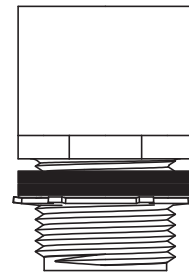
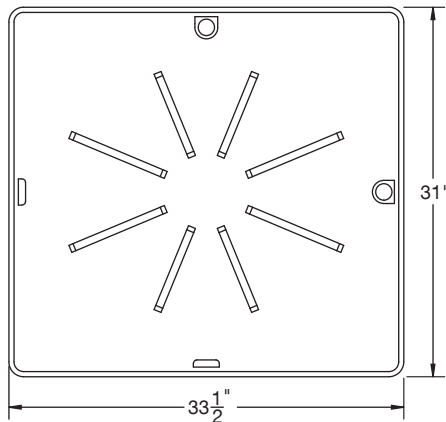


READ ALL INSTRUCTIONS CAREFULLY AND INSPECT PRODUCT FOR DAMAGE BEFORE STARTING YOUR INSTALLATION.
LEA TODAS LAS INSTRUCCIONES DETENIDAMENTE Y VERIFIQUE QUE EL PRODUCTO NO ESTÉ DAÑADO ANTES DE COMENZAR LA INSTALACIÓN.
VEUILLEZ LIRE ATTENTIVEMENT TOUTES LES INSTRUCTIONS ET VÉRIFIER QUE LE PRODUIT N'EST PAS ABÎMÉ AVANT DE PROCÉDER À L'INSTALLATION.

INCLUDED IN CARTON:

EN EL PAQUETE SE INCLUYE:

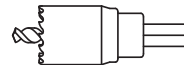
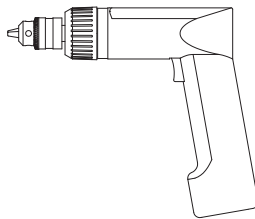
CONTENU:



1" DWV SOLVENT WELD DRAIN
DESAGÜE DE ALCANTARILLADO DE 1" PEGADO CON SOLVENTE
DRAIN D'ÉGOUT DE 1 po COLLÉ AU SOLVANT

TOOLS AND MATERIALS REQUIRED FOR INSTALLATION:

HERRAMIENTAS Y MATERIALES PARA LA INSTALACIÓN DEL PRODUCTO: • OUTILS ET MATÉRIEL NÉCESSAIRES À L'INSTALLATION:



HOLE SAW 1 3/8"
SIERRA DE CORONA DE 1 3/8"
SCIE-CLOCHE DE 1 3/8 po

STEP 1:

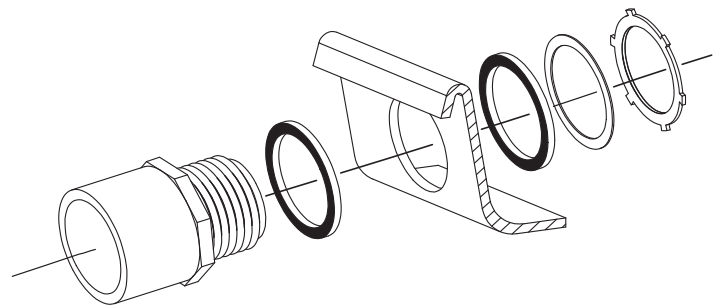
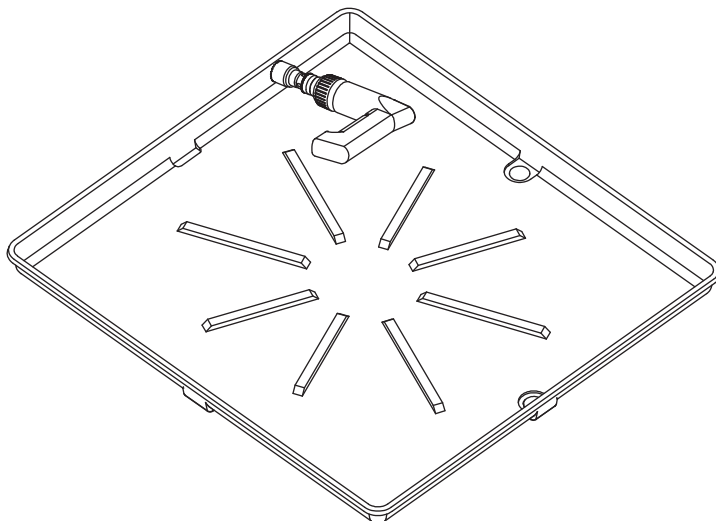
Determine location of drain fitting. Drill 1 3/8" diameter hole on side or bottom surface of DURAPAN™ and install fitting as shown.

PASO 1:

Determine la ubicación del desagüe. Taladre un orificio de 1-3/8" de diámetro en la superficie lateral o inferior del recipiente DURAPAN™ e instale los accesorios tal como se muestra.

ÉTAPE 1 :

Choisir l'emplacement du drain. Forez un trou de 1 3/8 po sur la surface latérale ou sur le fond du DURAPAN™ et installez les raccords comme représenté.



STEP 2:

Make Drain Fitting connection in full compliance with local code.

PASO 2:

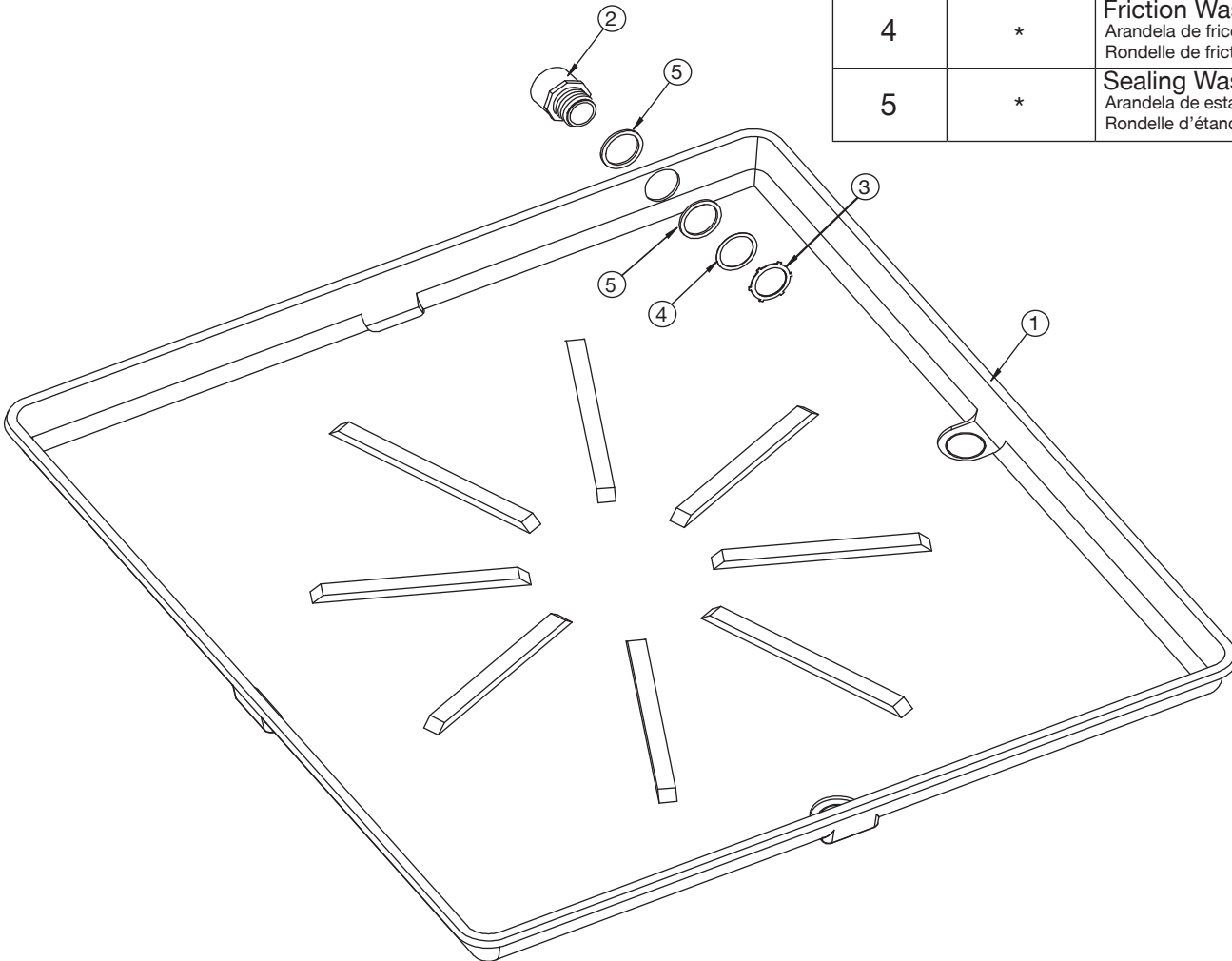
Conecte el desagüe en plena conformidad con las regulaciones locales.

ÉTAPE 2 :

Raccorder le drain conformément à la réglementation locale.

PARTS ILLUSTRATION:**PARTS LIST · LISTA DE PARTES · LISTE DES PIÈCES**

KEY No. de llave N° de la pièce	PART NUMBER Número de parte N° de référence	DESCRIPTION Descripción Description
1	96.101	Washing Machine Pan Bandeja de goteo para lavadora Plateau d'égouttage pour machine à laver
96.300A Drain Assembly 96.300A Ensamblaje del desagüe 96.300A Drain		
2	*	Drain Body Desagüe Drain
3	*	Locknut Contratuerca Écrou de blocage
4	*	Friction Washer Arandela de fricción Rondelle de friction
5	*	Sealing Washer-1/8" Thick Arandela de estanqueidad de 1/8" de grosor Rondelle d'étanchéité de 1/8 po d'épaisseur

**CARE AND CLEANING**

The surface of your DURAPAN™ may be cleaned with a mild soap solution in warm water using a soft cloth.

CUIDADO Y LIMPIEZA

Limpie la superficie de la bandeja de goteo DURAPAN™ con una solución de agua tibia y jabón suave y un paño suave.

ENTRETIEN ET NETTOYAGE

Nettoyer la surface du plateau DURAPAN™ avec une solution de savon doux et d'eau tiède et un chiffon doux.