

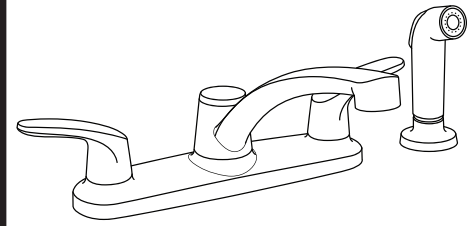
### COLONY® PRO KITCHEN FAUCETS MEZCLADORA DE COCINA DUOMANDO ROBINETS DE CUISINE

Thank you for selecting American-Standard...the benchmark of fine quality for over 100 years. To ensure that your installation proceeds smoothly--please read these instructions carefully before you begin.

Gracias por preferir American Standard.... El punto de referencia de la más fina calidad por más de 100 años. Para asegurar que su instalación se efectue de la mejor forma favor de leer estas instrucciones cuidadosamente antes de empezar.

Nous vous remercions d'avoir choisi American Standard... synonyme de qualité supérieure depuis plus de 100 ans. Pour s'assurer d'une installation sans inconvénients, veuillez lire attentivement ces instructions avant de commencer.

## 7074.500 7074.501



Certified to comply with ASME A112.18.1M  
Certificado de cumplimiento con ANSI A112.18.1M  
Certifié ASME A112.18.1M

#### TOOLS REQUIRED



Channel Locks  
Pinzas de Plomero  
Pincas de sûreté

#### HERRAMIENTAS NECESARIAS



Adjustable Wrench  
Llave Ajustable  
Clé universelle

#### OUTILS REQUIS

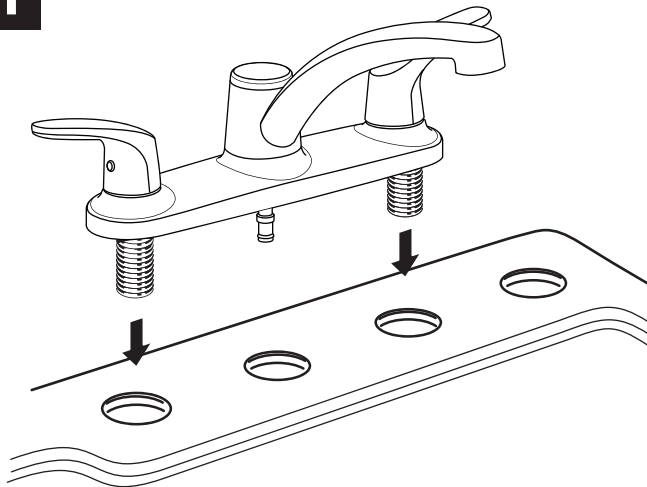


Plumbers' Putty or Caulking  
Masilla de Plomero  
Mastic de plomberie



Phillips Screwdriver  
Desarmador Regular  
Tournevis cruciforme

# 1



#### INSTALL FAUCET

#### CAUTION

Turn off hot and cold water supplies before beginning.

- Install FAUCET (1) on sink. (No sealant is required unless mounting deck on SINK is uneven)

#### ASSEMBLAGE DU BEC

#### ATTENTION

Fermer l'alimentation en eau chaude et froide avant de commencer.

- Installez le ROBINET (1) sur l'évier. (Aucun mastic n'est nécessaire, à moins que le tablier sur l'ÉVIER ne soit pas bien positionné.)

#### INSTALAR LA LLAVE

#### PRECAUCIÓN

Apague los suministros de agua caliente y fría antes de comenzar.

- Instale la LLAVE (1) en el lavabo. (No se requiere sellador salvo que la superficie de montaje en el LAVABO no sea uniforme.)

#### HOTLINE FOR HELP

#### NUMERO DE EMERGENCIA

#### ASSISTANCE TÉLÉPHONIQUE

For toll-free information and answers to your questions, call:  
Para información y respuestas a sus preguntas, llame sin costo al:  
Pour information et réponses à vos questions, composer sans frais:

1 800 442-1902

Mon. - Fri. Lunes a Viernes Du lundi au vendredi de  
8:00 a.m. to 8:00 p.m. EST  
Saturday Sabado Samedi  
10:00 a.m. to 4:00 p.m. EST

CANADA 1-800-387-0369 (TORONTO 1-905-306-1093)

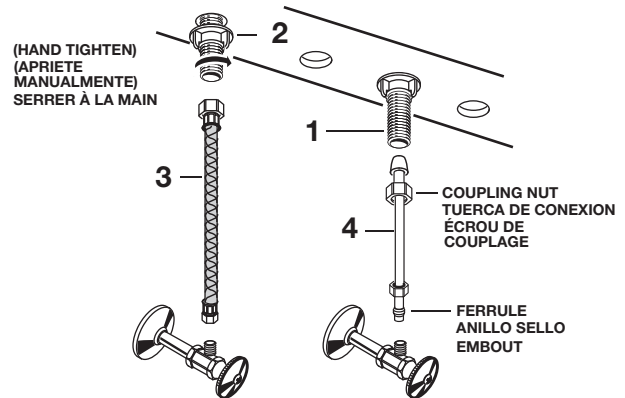
Weekdays Días laborales de las Sur semaine:  
8:00 to 7:00 p.m. EST

IN MEXICO EN MÉXICO AU MEXIQUE 01-800-839-1200



Product names listed herein are trademarks of American Standard Inc. © AS America, Inc. 2016

# 2



NOTE: FLEXIBLE SUPPLIES OR BULL-NOSE RISERS MUST BE PURCHASED SEPARATELY.  
NOTA: LOS CONECTORES FLEXIBLES O LAS CONTRAHUELLAS REDONDEADAS DEBEN SER COMPRADOS POR SEPARADO.  
NOTE: LEX TUYAUX FLEXIBLES OU TUYAUX D'ÉVENT DÉSAJÉS DOIVENT ÊTRE ACHETÉS SÉPARÉMENT.

#### SECURE FAUCET AND MAKE WATER SUPPLY CONNECTIONS

- Secure FAUCET (1) with ATTACHMENT NUTS (2) supplied. (HAND TIGHTEN).
- Connect water supply to FAUCET (1) with 1/2" IPS FLEXIBLE SUPPLIES (3) or 3/8" O.D. BULL-NOSE RISERS (4). Use adjustable wrench to tighten connections. Do not over tighten. Be careful not to kink copper supply when bending. Use tubing cutter to cut to proper length.

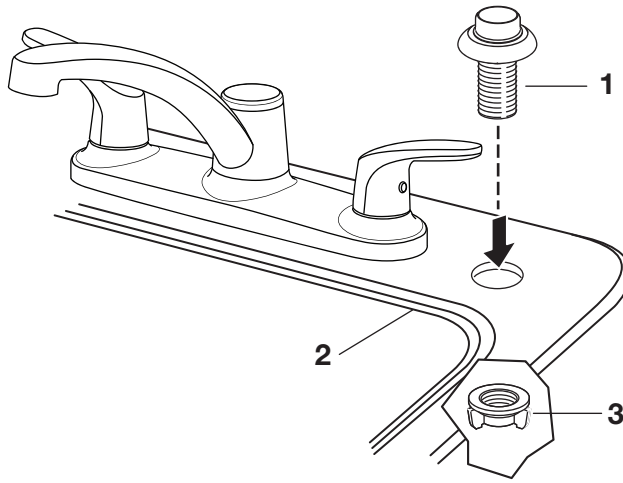
#### ASEGURE LA LLAVE Y HAGA LAS CONEXIONES DE ALIMENTACION

- Asegure la llave (1) con las tuercas de fijación incluidas (2) (APRIETE MANUALMENTE)
- Conecte el suministro de agua a la llave (1) con los conectores flexibles roscados de 1/2" o con los tubos de cobre de 3/8" con conexiones macho. Utilice la llave ajustable para apretar las conexiones. No apriete de manera excesiva. Sea cuidadoso, no retuerza los tubos de cobre cuando los doble. Utilice un cortador para tubo, para cortar a la longitud apropiada.

#### FIXER LE ROBINET ET FAIRE LES RACCORDEMENTS D'ALIMENTATION D'EAU

- Fixer le ROBINET (1) avec les ÉCROUS DE FIXATION (2) inclus. (SERRER À LA MAIN).
- Raccorder l'alimentation d'eau au ROBINET (1) avec des TUYAUX FLEXIBLES DE 1/2" IPS (3) ou des TUYAUX D'ÉVENT DÉSAJÉS DE 3/8" D.E. (4). Serrer les raccords avec la clé universelle. Ne pas trop serrer. Veiller à ne pas crochir les tuyaux de cuivre en les pliant. Utiliser une scie à métaux pour ramener le tuyau à la bonne longueur.

M965769 (9/16)

**3****FITTING WITH SPRAY**

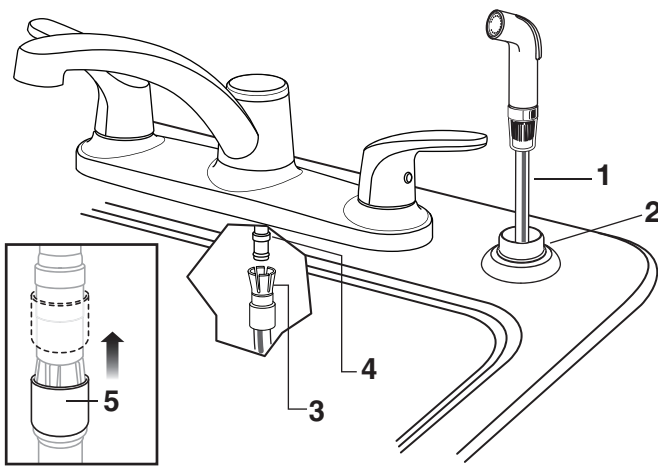
- Place SPRAY HOLDER (1) into separate hole of SINK (2) and assemble NUT (3) onto shank.
- From underside of SINK (2) and hand tighten NUT (3).

**MEZCLADORA CON REGADERA**

- Coloque el portaregadera (1) en el orificio separado de el fregadero (2) y ensamble la tuerca de fijación (3) sobre la rosca del portaregadera.
- Por la parte inferior de el fregadero (2) apriete manualmente la tuerca (3).

**ROBINET AVEC DOUCHETTE**

- Placer le PORTE-DOUCHETTE (1) dans l'orifice séparé de l'évier (2) et assembler l'ÉCROU (3) et la tige.
- Par dessous l'ÉVIER (2) et serrer l'ÉCROU (3) à la main.

**4****FITTING WITH SPRAY**

- Feed SPRAY HOSE (1) through SPRAY HOLDER (2) and attach QUICK CONNECT (3) of HOSE (1) to HOSE ADAPTOR (4) on valve body. Slide LOCKING COLLAR (5) to secure.

**ACCESORIO CON ROCIADOR**

- Alimente la MANGUERA ROCIADORA (1) en el SOPORTE DEL ROCIADOR (2) y fije la CONEXIÓN RÁPIDA (3) de la MANGUERA (1) al ADAPTADOR DE LA MANGUERA (4) en el cuerpo de la válvula. Deslice el COLLAR DE BLOQUEO (5) para fijar.

**RACCORD AVEC PULVÉRISATEUR**

- Faites passer le TUYAU DU PULVÉRISATEUR (1) dans le SUPPORT DU PULVÉRISATEUR (2) et fixez le RACCORD QUICK CONNECT (3) du TUYAU (1) sur l'ADAPTATEUR DU TUYAU (4) du corps de robinet. Faites glisser le COLLIER D'ARRÊT (5) pour fixer le raccordement.

**5****TEST INSTALLED FAUCET**

- Remove AERATOR. With handles in OFF position, turn on water supplies and check all connections for leaks.
- Operate both HANDLES to flush water lines thoroughly. Rotate SPOUT in both directions. Replace AERATOR.
- Direct SPRAY HEAD into sink and activate SPRAY. Check HOSE connections for leaks.

**PRUEBA DE LA LLAVE INSTALADA**

- Remover el aireador con los manuales en la posición de cerrado, abrir la alimentación de agua y checar todas las conexiones contra goteo (contra fugas)
- Girar ambos manuales para dejar fluir el agua de las tuberías. Girar la salida en ambas direcciones. Reinstalar el aireador.
- Dirigir la cabeza de la regadera hacia adentro del fregadero y active la regadera. Checar las conexiones de la manguera contra fugas.

**TESTER L'INSTALLATION DU ROBINET**

- Enlever l'AÉRATEUR. Les poignées en position FERMÉ, ouvrir l'alimentation d'eau et vérifier si les raccords fuient.
- Ouvrir les deux POIGNÉES pour rincer les conduits d'eau abondamment. Faire pivoter le BEC dans les deux directions. Replacer l'AÉRATEUR.
- En la dirigeant dans l'évier, activer la DOUCHETTE. Vérifier si le BOYAU fuit.

**6****If faucet drips proceed as follows:**

- Aerator may accumulate dirt causing distorted and reduced water flow. Remove aerator and rinse clean.
- If spout drips, operate handles several times from OFF to ON position. Do not force-handles turn only 90°.

**CARE INSTRUCTIONS:**

DO: SIMPLY RINSE THE PRODUCT CLEAN WITH CLEAR WATER. DRY WITH A SOFT COTTON FLANNEL CLOTH.

DO NOT: DO NOT CLEAN THE PRODUCT WITH SOAPS, ACID, POLISH, ABRASIVES, HARSH CLEANERS, OR A CLOTH WITH A COARSE SURFACE.

**Si la llave gotea proceda como sigue:**

- El aireador tal vez acumule suciedad, causando un flujo no uniforme del agua. Remover el aireador, enjuagar y limpiar.
- Si la salida gotea gire los manuales varias veces desde la posición de cerrado a la posición de abierto. No force los manuales, solamente gírelos a 90 grados.

**INSTRUCCIONES DE CUIDADO DEL PRODUCTO:**

LIMPIE EL PRODUCTO CON AGUA LIMPIA Y SÉQUELO CON UNA TELA SUAVE DE FRANELA DE ALGODÓN.

NO LIMPIE EL PRODUCTO CON JABÓN, ÁCIDOS, PULIDORES, ABRASIVOS, LIMPIADORES FUERTES O TELAS ÁSPERAS.

**Si le robinet coule, suivre les instructions suivantes:**

- La saleté peut s'accumuler dans l'aérateur et causer un débit d'eau plus faible ou inégal. Enlever l'aérateur et rincer.
- Si le bec coule, ouvrir et fermer les poignées plusieurs fois de suite. Ne pas forcer. Tourner seulement à 90°.

**INSTRUCTIONS POUR L'ENTRETIEN**

FAIRE : SIMPLEMENT RINCER LE PRODUIT AVEC DE L'EAU CLAIRE JUSQU'À CE QU'IL SOIT PROPRE SÉCHER AVEC UN LINGE DE FLANELLE DE COTON DOUX.

NE PAS FAIRE : NE PAS NETTOYER LE PRODUIT AVEC DES SAVONS, DE L'ACIDE, DU POLISH, DES ABRASIFS, DES NETTOYANTS AGRESSIFS OU UN LINGE À TEXTURE RUGUEUSE.

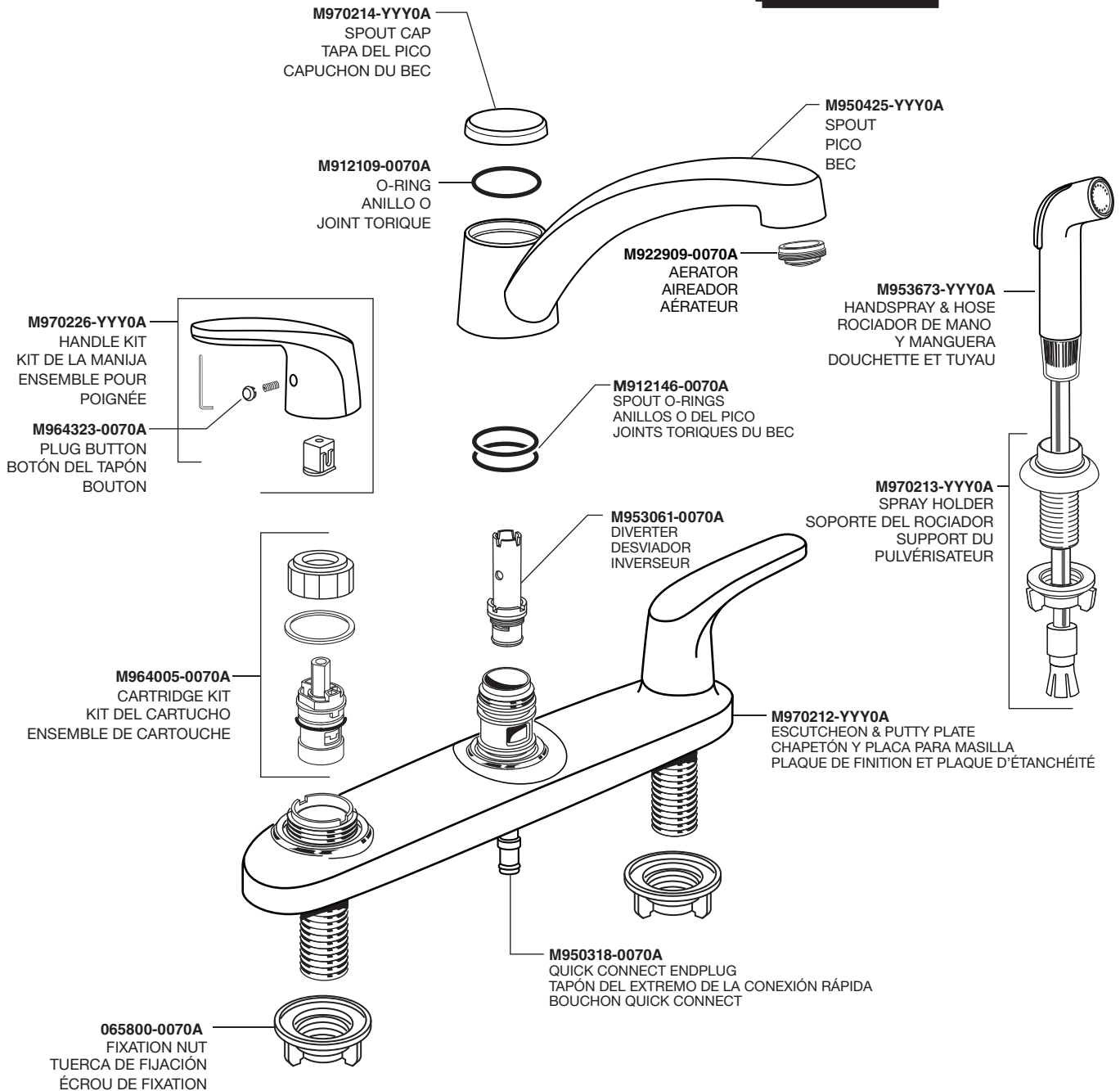
M965769 (9/16)

*American Standard*

**COLONY® PRO**  
**KITCHEN FAUCETS**  
**MEZCLADORA DE COCINA DUOMANDO**  
**ROBINETS DE CUISINE**

MODEL NUMBER  
NÚMERO DE MODELO  
NUMÉRO DE MODÈLE

**7074.500**  
**7074.501**



Replace the "YYY" with appropriate finish code  
Reemplaza las letras "YYY" por el código de acabado  
Remplacer le "YYY" par le code de finition approprié

CHROME, CROMO, CHROME

002

PART OF LIXIL

M965769 (9/16)